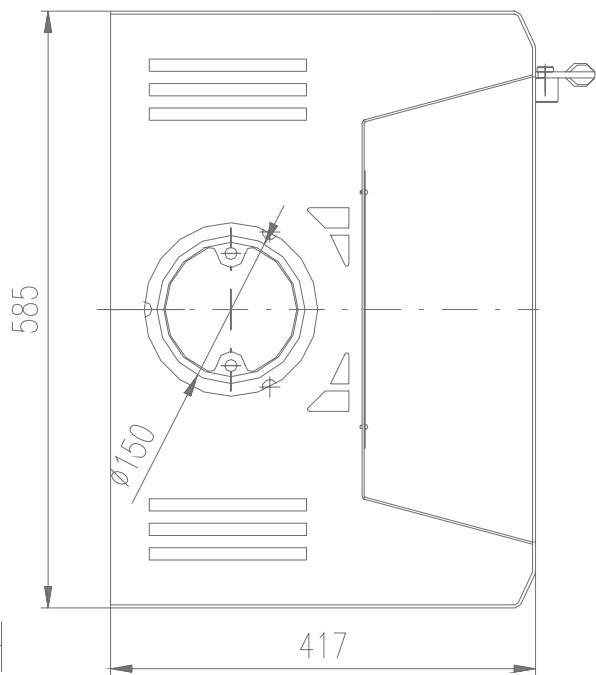


3 | 4



ROZMĚROVÝ NÁČRT KK 21H
M 1:7